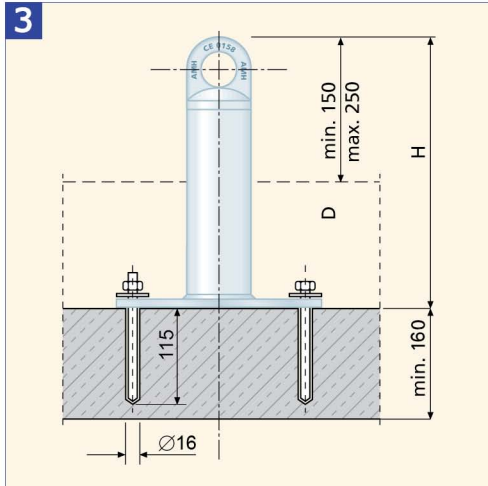
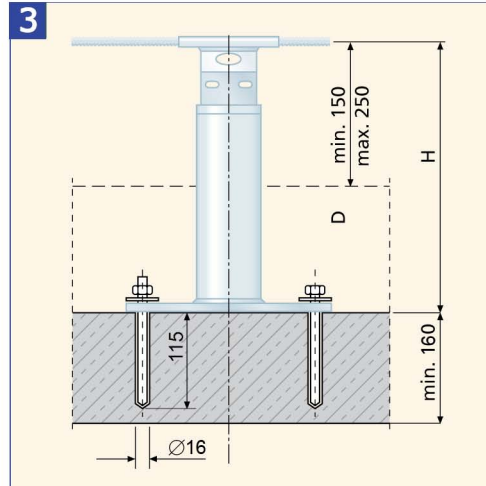


## amh Flachdachabsturzicherung Bauarten 3-500 – 3-700 zum Aufdübeln auf Beton

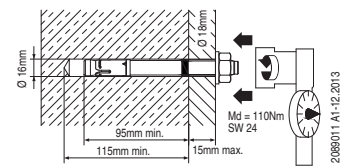
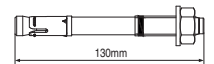
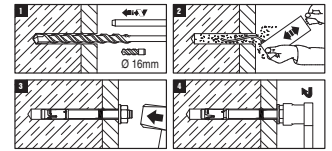


temporäre Flachdachabsturzicherung



stationäre Flachdachabsturzicherung

HST M16x130/15  
# 2085452



### Montageanleitung Flachdachabsturzicherungen Typ A/B/C/D (DIN 4426/EN 795)

Vor Einbau der amh Flachdachabsturzicherung ist die Tragfähigkeit der Dachkonstruktion zu überprüfen. Am Kopf der amh Flachdachabsturzicherung können entsprechend den Richtlinien für Sicherheits- und Rettungsgeschirre bis zu 10,5 kN Belastung auftreten.

#### Betongüteklasse min. $\geq$ C 20/25 und $\leq$ C 50/60

Montage auf Poren- oder Leichtbeton ist mit dieser Dübelverbindung nicht zulässig.

Montage (auf Decken) Montageabstände:

Min. 2,50 m von Bauwerkskante

Gemäß den Erfordernissen max. 10,00 m von amh Flachdachabsturzicherung zu amh Flachdachabsturzicherung

1. Alle Dübellöcher durch Flachdachabsturzicherung-Fußplatte mit Bohrer  $\varnothing$  16 mm, 1-2 cm tief anbohren.
2. amh Flachdachabsturzicherung zur Seite stellen und alle Dübellöcher  $\varnothing$  16 mm, 115 mm (Hilti HST) tief bohren. Nicht tiefer!
3. Bohrloch mit geeignetem Gerät ausblasen/ ausbürsten.
4. Absturzicherung über Bohrlöcher stellen.
5. Schwerlastanker, mit leichten Hammerschlägen, ins Bohrloch einbringen, Gewinde schützen.
6. Unterlegscheiben und Sechskantmuttern montieren, mit 110 Nm festziehen. Drehmomentschlüssel benutzen!

#### Bitte zu beachten:

Um einen fachgerechten Einbau der Absturzicherungen nachzuweisen, empfehlen wir die Montage zu dokumentieren (nummerieren, fotografieren, Lageplan), das Montageprotokoll und die Übereinstimmungserklärung auszufüllen und alle Dokumente bei der Abnahme zu übergeben.

Aus der Anwendung der Details und allen Angaben können keine Rechtsansprüche hergeleitet werden, da uns die jeweiligen örtlichen Gegebenheiten nicht bekannt sind.

#### Anschlagkonstruktion / Punkt zur Befestigung der persönlichen Schutzausrüstung gegen Absturz:

Die technischen Baubestimmungen sind einzuhalten: **Achtung:** Die amh FDAS darf nicht als Transportöse oder zum Anschlagen von Lasten benutzt werden. Es dürfen ausschließlich Originalteile verwendet werden. Biegung (mit oder ohne bleibende Deformation) der amh FDAS oder aller Bestandteile ist auszuschließen! Ein anderer Montageablauf, als der beschriebene ist nicht zulässig!