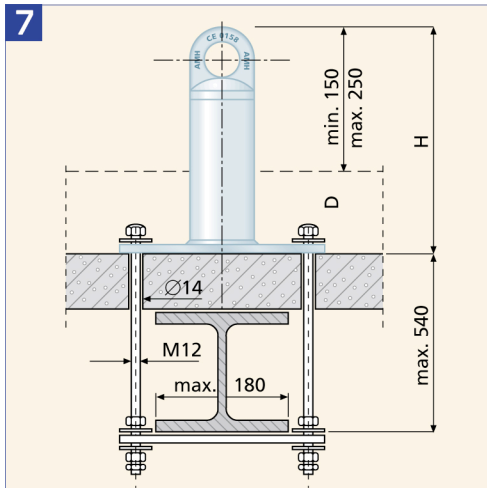
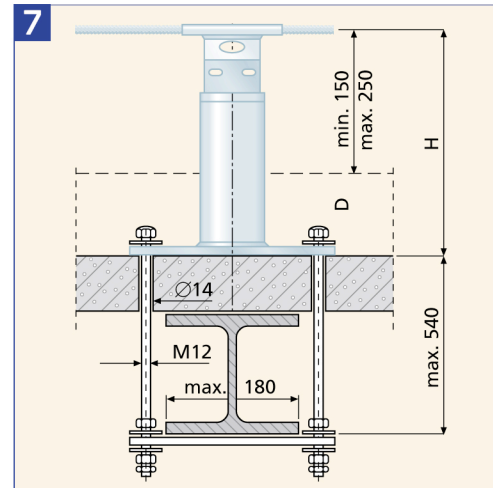


## amh Flachdachabsturzicherung Bauarten 7-200 – 7-500 Montage um Stahlträger



temporäre Flachdachabsturzicherung



stationäre Flachdachabsturzicherung

### Montageanleitung Flachdachabsturzicherungen Typ A/B/C/D (DIN 4426/EN 795)

Vor Einbau der amh Flachdachabsturzicherung ist die Tragfähigkeit der Dachkonstruktion zu überprüfen. Am Kopf der amh Flachdachabsturzicherung können entsprechend den Richtlinien für Sicherheits- und Rettungsgeschirre bis zu 10,5 kN Belastung auftreten.

#### Montage

Montageabstände: min. 2,50 m von Bauwerkskante  
Gemäß den Erfordernissen max. 10,00 m von amh Flachdachabsturzicherung zu amh Flachdachabsturzicherung

1. Schraubenlöcher  $\varnothing 14$  mm durch den Beton, Porenbeton o. ä. bohren. Erstes Schraubloch zur Lagebestimmung evtl. von unten bohren. Bei Trapezblech oder ähnlichen Eindeckungen wird die Grundplatte direkt auf den Stahlträger gesetzt.
2. amh Absturzicherung aufsetzen und Gewindestangen mit aufgeschraubten Hutmuttern und Unterlegscheiben durchstecken.
3. Alle Unterlegscheiben, Sechskantmuttern und Konterplatte lose montieren.
4. Sicherungsmutter unter Konterplatte festziehen.
5. Sechskantmutter oberhalb Konterplatte festziehen.

#### Bitte zu beachten:

Um einen fachgerechten Einbau der Absturzicherungen nachzuweisen, empfehlen wir die Montage zu dokumentieren (nummerieren, fotografieren, Lageplan), das Montageprotokoll und die Übereinstimmungserklärung auszufüllen und alle Dokumente bei der Abnahme zu übergeben.

Aus der Anwendung der Details und allen Angaben können keine Rechtsansprüche hergeleitet werden, da uns die jeweiligen örtlichen Gegebenheiten nicht bekannt sind.

#### Anschlagkonstruktion / Punkt zur Befestigung der persönlichen Schutzausrüstung gegen Absturz:

Die technischen Baubestimmungen sind einzuhalten: **Achtung:** Die amh FDAS darf nicht als Transportöse oder zum Anschlagen von Lasten benutzt werden. Es dürfen ausschließlich Originalteile verwendet werden. Biegung (mit oder ohne bleibende Deformation) der amh FDAS oder aller Bestandteile ist auszuschließen! Ein anderer Montageablauf, als der beschriebene ist nicht zulässig!