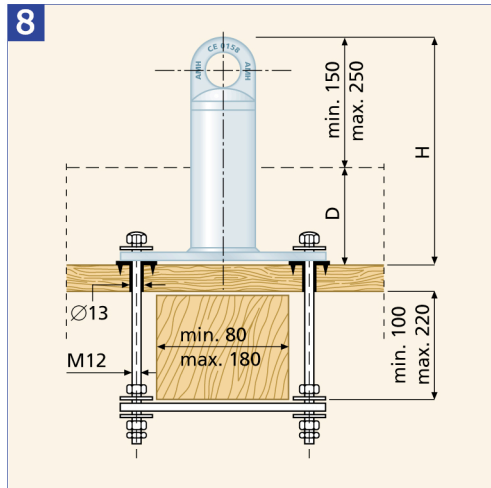
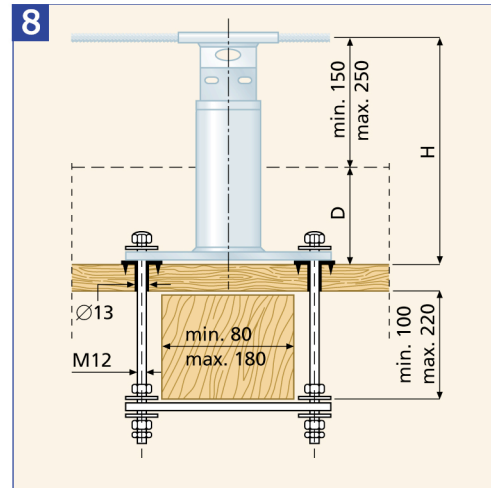


amh Flachdachabsturzsicherung Bauarten 8-200 – 8-500 Montage um Holzbalken



temporäre Flachdachabsturzsicherung



stationäre Flachdachabsturzsicherung

Montageanleitung Flachdachabsturzsicherungen Typ A/B/C/D (DIN 4426/EN 795)

Vor Einbau der amh Flachdachabsturzsicherung ist die Tragfähigkeit der Dachkonstruktion zu überprüfen. Am Kopf der amh Flachdachabsturzsicherung können entsprechend den Richtlinien für Sicherheits- und Rettungsgeschirre bis zu 10,5 kN Belastung auftreten.

Montage

Montageabstände: min. 2,50 m von Bauwerkskante
Gemäß den Erfordernissen max. 10,00 m von amh Flachdachabsturzsicherung zu amh Flachdachabsturzsicherung

1. Schraubenlöcher \varnothing 13 mm durch die Holzschalung bohren. Erstes Schraubloch zur Lagebestimmung evtl. von unten bohren.
2. amh Absturzsicherung aufsetzen und Gewindestangen mit aufgeschraubten Hutmuttern und Unterlegscheiben durchstecken.
3. Alle Unterlegscheiben, Sechskantmuttern und Konterplatte lose montieren.
4. Sicherungsmutter unter Konterplatte festziehen.
5. Sechskantmutter oberhalb Konterplatte festziehen.

Bitte zu beachten:

Um einen fachgerechten Einbau der Absturzsicherungen nachzuweisen, empfehlen wir die Montage zu dokumentieren (nummerieren, fotografieren, Lageplan), das Montageprotokoll und die Übereinstimmungserklärung auszufüllen und alle Dokumente bei der Abnahme zu übergeben.

Aus der Anwendung der Details und allen Angaben können keine Rechtsansprüche hergeleitet werden, da uns die jeweiligen örtlichen Gegebenheiten nicht bekannt sind.

Anschlagkonstruktion / Punkt zur Befestigung der persönlichen Schutzausrüstung gegen Absturz:

Vor Einbau der amh FDAS ist die Tragfähigkeit der Dachkonstruktion zu überprüfen. Die technischen Baubestimmungen sind einzuhalten: **Achtung:** Die amh FDAS darf nicht als Transportöse oder zum Anschlag von Lasten benutzt werden. Es dürfen ausschließlich Originalteile verwendet werden. Biegung (mit oder ohne bleibende Deformation) der amh FDAS oder aller Bestandteile ist auszuschließen! Ein anderer Montageablauf, als der beschriebene ist nicht zulässig!