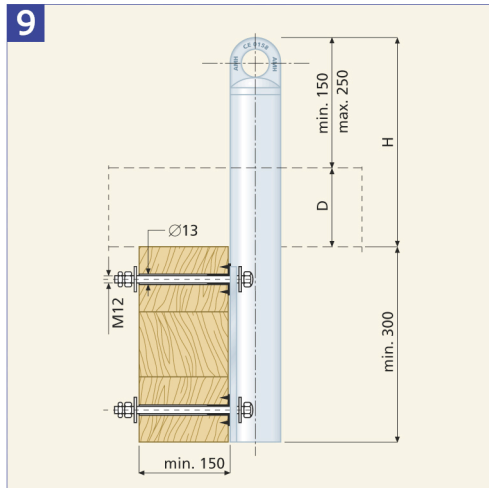
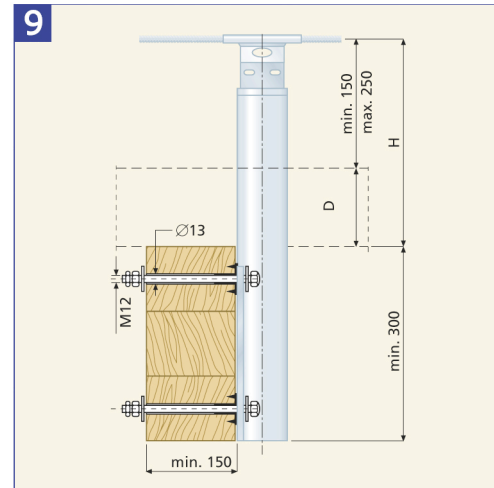


amh Flachdachabsturzicherung Bauarten 9-300 – 9-500 seitlich an Holzleimbinder



temporäre Flachdachabsturzicherung



stationäre Flachdachabsturzicherung

Montageanleitung Flachdachabsturzicherungen Typ A/B/C/D (DIN 4426/EN 795)

Vor Einbau der amh Flachdachabsturzicherung ist die Tragfähigkeit der Dachkonstruktion zu überprüfen. Am Kopf der amh Flachdachabsturzicherung können entsprechend den Richtlinien für Sicherheits- und Rettungsgeschirre bis zu 10,5 kN Belastung auftreten.

Montage

Montageabstände: min. 2,50 m von Bauwerkskante
Gemäß den Erfordernissen max. 10,00 m von amh Flachdachabsturzicherung zu amh Flachdachabsturzicherung

1. Loch in der Dachschale min. \varnothing 80mm ausschneiden.
2. 4 Löcher \varnothing 13 mm in die Holz - Unterkonstruktion bohren.
3. Flächendübel an den Bohrlöchern platzieren (unter der Grundplatte) und einschlagen
4. Absturzicherung ansetzen und Gewindestangen mit aufgeschraubten Hutmutter und Unterlegscheiben durchstecken.
5. Alle Unterlegscheiben, Sechskantmutter und Gewindestangen lose montieren.
6. Sechskantmutter an der Holzkonstruktion festziehen.
7. Sicherungsmutter aufschrauben und festziehen.

Bitte zu beachten:

Um einen fachgerechten Einbau der Absturzicherungen nachzuweisen, empfehlen wir die Montage zu dokumentieren (nummerieren, fotografieren, Lageplan), das Montageprotokoll und die Übereinstimmungserklärung auszufüllen und alle Dokumente bei der Abnahme zu übergeben.

Aus der Anwendung der Details und allen Angaben können keine Rechtsansprüche hergeleitet werden, da uns die jeweiligen örtlichen Gegebenheiten nicht bekannt sind.

Anschlagkonstruktion / Punkt zur Befestigung der persönlichen Schutzausrüstung gegen Absturz:

Die technischen Baubestimmungen sind einzuhalten: **Achtung:** Die amh FDAS darf nicht als Transportöse oder zum Anschlagen von Lasten benutzt werden. Es dürfen ausschließlich Originalteile verwendet werden. Biegung (mit oder ohne bleibende Deformation) der amh FDAS oder aller Bestandteile ist auszuschließen! Ein anderer Montageablauf, als der beschriebene ist nicht zulässig!